



La seguridad lo primero

- Dos puertas laterales ergonómicas
- Bandeja picking ajustable de forma eléctrica, con zócalos laterales extraíbles y estribo delantero
- Conducción precisa y proporcional con la máxima visibilidad
- Máquina rápida con potholes móviles

Llegamos a todas partes...

- Carga máxima sobre bandeja ajustable de forma eléctrica: 80 kg
- Cuadro de mandos intuitivo con indicador de nivel de carga de batería en la plataforma
- Facilita el transporte y la entrega

... Con la mejor relación calidad-precio

- Mástil vertical con 3 cilindros sin cadena ni cable
- Motores eléctricos asíncronos sin mantenimiento
- Fácil acceso a los componentes
- Haulotte Activ'Screen (herramienta de diagnóstico incorporada)

Haulotte





STAR 6 PICKING



MÁSTIL VERTICAL

DATOS TÉCNICOS

STAR 6 PICKING

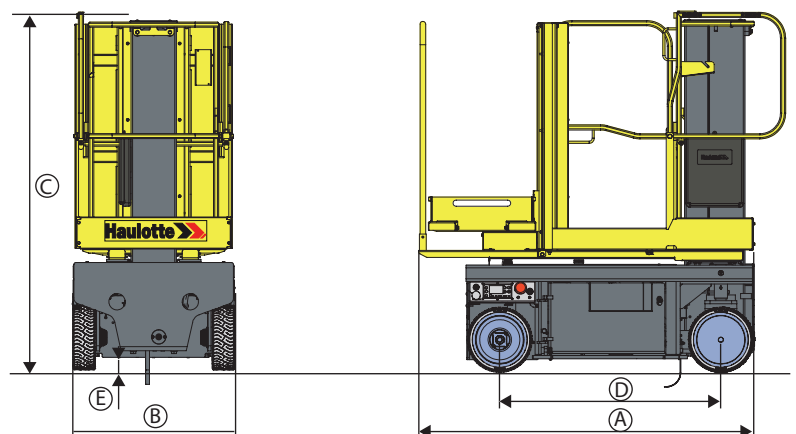
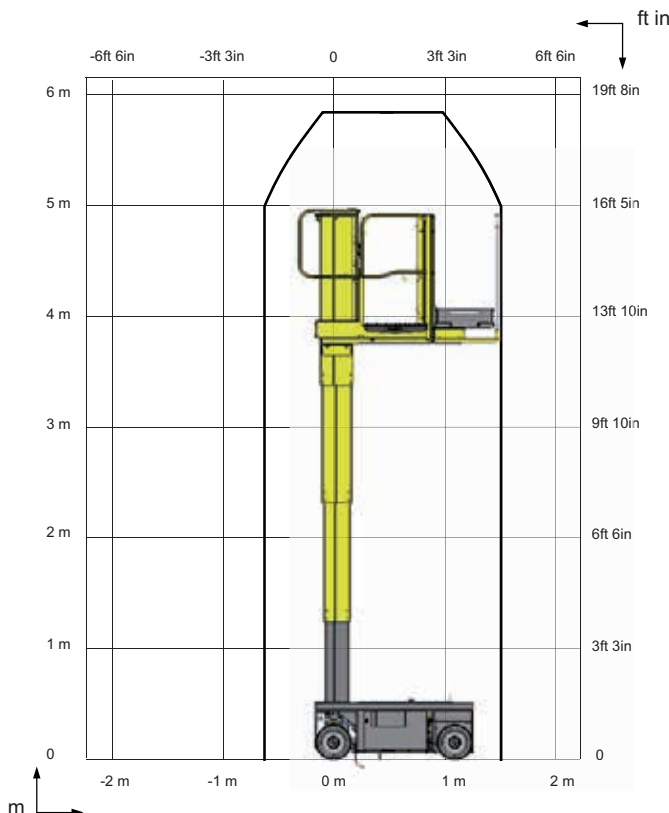
Altura de trabajo	5.8 m
Altura de plataforma	3.8 m
Capacidad máxima	210 kg
Dimensión plataforma	0.76 x 0,92 m
Dimensión bandeja picking	0.74 x 0.50 m
Capacidad máxima bandeja picking	80 kg
A Longitud máxima	1.65 m
B Ancho	0.79 m
C Altura replegada	1.75 m
D Distancia entre ejes	1.07 m
E Distancia al suelo	6 cm
Velocidad de traslación	0.8 - 4.5 km/h
Radio de giro exterior	1.7 m
Inclinación	1.5 ° / 3 °
Pendiente máxima	25 %
Altura máxima de traslación	3.8 m
Depósito hidráulico	8 l
Neumáticos no marcantes	318 x 108 mm
Baterías	6V - 180 Ah (C5)
Peso total	890 kg

EQUIPAMIENTO ESTÁNDAR

- Bandeja picking ajustable de forma eléctrica, con zócalos laterales extraíbles y estribo delantero
- Motores eléctricos asíncronos de 24V sin mantenimiento
- Baterías de 6V -180 Ah
- Cargador de baterías de 30A
- Indicador de carga de la batería
- Haulotte ACTIV'Screen
- Emplazamientos para horquillas de elevación
- Anillos de elevación
- Control de freno manual
- 2 puertas tipo tijera
- Zócalos protectores entrada cesta
- Potholes móviles
- 2 ruedas directrices delanteras
- 2 ruedas motrices traseras
- Neumáticos no marcantes
- Contador de horas
- Claxon
- Avisador acústico de traslación
- Luz de flash
- Parada de emergencia en cuadros de mandos inferior y superior
- Bajada de emergencia
- 2 cuadros de mandos superiores (de los cuales, uno desmontable y móvil)
- Cuadros de mandos en la cesta y sobre el chasis
- Gancho para arnés de seguridad en la cesta

OPCIONES Y ACCESORIOS

- Segunda luz de flash
- Punto anti colisión peatones
- Kit preparación pedidos
- Aceite hidráulico biodegradable
- Aceite hidráulico para bajas temperaturas



2420342600 - Documento no contractual - Nos reservamos el derecho de modificar las características técnicas de este documento sin previo aviso - 03/2016

